

2022 年一级建造师《机电实务》真题解析

一、单项选择题

1. 新装 110KV 电力变压器新装注油后耐压试验前需至少静置()。

- A. 6h B. 12h C. 18h D. 24h

【鲁班答案】B

2. 热力管道补偿器两侧支架偏心基准点应选择()。

- A. 补偿器边缘 B. 管道固定点 C. 管道转弯点 D. 补偿器中心

【鲁班答案】D

3. 气动信号管道安装无法避免中接头时, 应采用()连接。

- A. 法兰 B. 螺纹 C. 卡套式接头 D. 焊接

【鲁班答案】C

4. 风力发电机塔筒就位紧固后, 塔筒法兰内侧间隙大于 0.5mm 时的填充材料应采用()。

- A. 不锈钢片 B. 紫铜片 C. 铝合金片 D. 青壳纸

【鲁班答案】A

5. 下列加固方式中, 风管加固通常不采用的是()。

- A. 槽钢内支撑 B. 钢管内支撑 C. 圆钢内支撑 D. 扁钢内支撑

【鲁班答案】c

6. 自动扶梯手带的运行速度相对梯级速度的最大允许偏差为()。

- A. +1% B. +2% C. +3% D. +5%

【鲁班答案】B

7. 将配制好的液态原料或湿料倒入设备及管道外壁设置的模具内的绝热方法是()。

- A. 填充法 B. 拼砌法 C. 浇注法 D. 喷涂法

【鲁班答案】c

8. 塑料管道的水压试验为工作压力的()倍。

- A. 1.15 B. 1.2 C. 1.5 D. 2

【鲁班答案】C

9. 下列不是七氟灭火装置组成的是()。

- A. 选择阀 B. 液流单向阀 C. 隔膜阀 D. 安全阀

【鲁班答案】C

10. 球形罐壁板焊接措施不包括()。

- A. 先纵缝后环缝 B. 一方向施焊

- C. 定位板固定 D. 分段退焊

【鲁班答案】C

11. 光缆敷设时, 以下不正确的是()。

- A. 牵引力应加在加强芯上 B. 牵引力不超过 150KG
C. 牵引速度宜为 10m/min D. 一次牵引长度 2km

【鲁班答案】D

12. 在涂料涂层施工时会发生涂料回弹和大量漆雾飞扬现象的是()

- A. 空气喷涂法 B. 刷涂法
C. 滚涂法 D. 高压无气喷涂法

【鲁班答案】A

13. 润滑油的作用不包括()。

- A. 延长机械寿命 B. 减少摩擦副摩擦
C. 减少振动 D. 使设备具有良好工作性能

【鲁班答案】C

14. 会产生大量喷雾飞扬和涂料回弹防腐蚀喷涂方法是()

- A. 空气喷涂法 B. 刷涂法
C. 高压无气喷涂法 D. 滚涂法

【鲁班答案】A

【解析】P142, 高压无气喷涂优点: 克服了一般空气喷涂时, 发生涂料回弹和大量漆雾飞扬的现象, 不仅节省了漆料, 而且减少了污染, 改善了劳动条件: 工作效率较一般空气喷涂提高了数倍至十几倍, 涂膜质量较好, 适宜于大面积的物体涂装。

15. 将配置好的湿料倒入管道外壁及磨具内成型的绝热施工方法是()

- A. 填充法 B. 浇筑法 C. 涂抹法 D. 粘贴法

【鲁班答案】B

【解析】P149, 浇筑法是将配制好的液态原料或湿料倒入设备及管道外壁设置的模具内, 使其发泡定型或养护成型的一种绝热施工方法。

16. 设计未注明时, 塑料给水管的试验压力为工作压力的()

- A. 1.15 倍 B. 1.2 倍 C. 1.5 倍 D. 2 倍

【鲁班答案】C

【解析】P166, 当设计未注明时, 各种材质的给水管道系统试验压力均为工作压力的 1.5 倍, 但不得小于 0.6MPa。

17. 关于接地模块的说法, 错误的是()

- A. 接地模块的顶面埋深不应小于 0.6 米

- B. 接地模块的间距不应小于模块长度的 3~5 倍
- C. 接地模块的接地干线应串联焊接成一个环路
- D. 接地模块的干线环路引出线不应少于 2 处

【鲁班答案】C

【解析】P182, 采用接地模块的施工技术要求

- 1) 按设计位置开挖模块坑, 并将地下接地干线引到模块上, 经检查确认, 再相互焊接。
- 2) 接地模块的顶面埋深不应小于 0.6m, 接地模块间距不应小于模块长度的 3~5 倍。接地模块应垂直或水平就位, 并应保持与原土层接触良好。
- 3) 接地模块应集中引线, 并应采用干线将接地模块并联焊接成一个环路, 干线的材质应与接地模块焊接点的材质相同, 引出线不应少于 2 处。

18. 自动扶梯手带的运行速度相对梯级速度的最大允许偏差为()

- A. +1%
- B. +2%
- C. +3%
- D. +5%

【鲁班答案】B

【解析】P218, 自动扶梯、自动人行道的性能试验, 在额定频率和额定电压下, 梯级、踏板或胶带沿运行方向空载时的速度与额定速度之间的允许偏差为±5%: 扶手带的运行速度相对梯级、踏板或胶带的速度允许偏差为+2%。

19. 七氟丙烷灭火系统组件中的阀门不包括()

- A. 选择阀
- B. 安全阀
- C. 隔膜阀
- D. 液流单向阀

【鲁班答案】C

【解析】P223, 七氟丙烷自动灭火系统由储存瓶组、储存瓶组架、液流单向阀、集流管、选择阀、三通、异径三通、弯头、异径弯头、法兰、安全阀、压力信号发送器、管网、喷嘴、药剂、火灾探测器、气体灭火控制器、声光报警器、警铃、放气指示灯、紧急启动/停止按钮等组成。

20. 在合同履行过程中发生下列情况时, 不能进行合同变更的是()

- A. 减少合同中任何工作
- B. 改变合同中质量标准
- C. 随意转由他人实施的工作
- D. 改变工程基线和标高

【鲁班答案】C

【解析】P263, 除专用合同条款另有约定外, 合同履行过程中发生以下情形的, 应进行变更: (1) 增加或减少合同中任何工作, 或追加额外的工作; (2) 取消合同中

任何工作,但转由他人实施的工作除外;(3)改变合同中任何工作的质量标准或其他特性;(4)改变工程的基线、标高、位置和尺寸。

二、多项选择题

21. 直驱式风电机组的组成包括()。

- A. 叶轮总成 B. 测风系统 C. 电控系统
D. 齿轮变速 E. 防雷保护

【鲁班答案】ABCE

22. 下列有色金属中,属于轻金属的是()。

- A. 镍合金 B. 钛合金 C. 铝合金 D. 镁合金 E. 铬合金

【鲁班答案】CD

23. 三角高程测量需要的测量仪器有()。

- A. 经纬仪 B. 水准仪 C. 全站仪 D. 准直仪 E. 测距仪

【鲁班答案】ACE

24. 吊装载荷包括()。

- A. 被吊设备重量 B. 吊臂 C. 加固 D. 吊钩重量 E. 吊索重量

【鲁班答案】ACDE

25. 计量检定按其检定的目的和性质分为()。

- A. 首次检定 B. 后续检定 C. 强制检定
D. 周期检定 E. 仲裁检定

【鲁班答案】ABDE

26. 临时用电计量装置,现场不具备安装条件的,可按()

- A. 用电容量 B. 使用时间
C. 规定电价 D. 用电电压
E. 用电规划

【鲁班答案】A. B. C

【解析】临时用电的施工单位,只要有条件就应安装用电计量装置,对不具备安装条件的,可按其用电容量、使用时间、规定的电价计收电费。

27. 单位工程质量控制资料检查记录说法正确的是()

- A. 资料名称由施工单位规写
B. 资料份数由监理单位填写
C. 检查意见由监理公司填写
D. 检查结论由建设单位填写

E. 记录签字人为施工单位技术负责人

【鲁班答案】AC

【解析】单位(子单位)工程质量控制资料检查记录表中的资料名称和份数应由施工单位填写,检查意见和检查人由建设(监理)单位填写,结论应由参加双方共同商定,建设单位填写记录表签字人:施工单位项目负责人,建设单位项目负责人(总监理工程师)。

28. 下列特种设备生产许可正确的是()

- A. 热力管道必须是 GB2 级
- B. 燃气管道必须是 GA1 级
- C. 设计压力 6MPa 工艺管道必须是 GC1 级
- D. 设计压力 5.3MPa, 设计温度为 460 度工艺管道应是 GC1 级
- E. 设计压力 12MPa 长输输油管道为 GA1 级

【鲁班答案】ADE

【解析】燃气管道 GB1、热力管道 GB2, A 正确, B 错误。

属于 GC1 级别的有(1)输送危险化学品目录中规定的毒性程度为急性毒性类别 1 介质,急性毒性类别 2 气体介质和工作温度高于其标准沸点的急性毒性类别 2 液体介质的工艺管道;

(2)输送《石油化工企业设计防火标准》GB

50160-2008(2018 年版)、《建筑设计防火规范》GB50016-2014(2018 年版)中规定的火灾危险性为甲、乙类可燃气体或者甲类可燃液体(包括液化经),并且设计压力大于或者等于 4.0MPa 的工艺管道;

(3)输送流体介质,并且设计压力大于或者等于 10.0MPa,或者设计压力大于或者等于 4.0MPa 且设计温度高于或者等于 400℃的工艺管道。D 正确, C 错误。

属于 GA1 的有:(1)设计压力大于或者等于 4.0MPa(表压,下同)的长输输气管道;(2)设计压力大于或者等于 6.3MPa 的长输输油管道。E 正确。

29. 结构形状复杂和刚性大的厚大焊件焊接,选择的焊条应具备的特性包括()

- A. 抗裂性好
- B. 强度高
- C. 刚性强
- D. 韧性好
- E. 塑性高

【鲁班答案】ADE

【解析】P52. 对结构形状复杂、刚性大的厚大焊件，在焊接过程中，冷却速度快，收缩应力大，易产生裂纹。应选用抗裂性好、韧性好、塑性高、氢致裂纹倾向低的焊条。例如，低氢型焊条超低氢型焊条和高韧性焊条等。

30. 下列材料中，需要进行现场取样检测的有()

- A. 电线电缆 B. 水管橡塑保温 C. 塑壳开关
D. 风管岩棉保温 E. 照明灯具

【鲁班答案】BD

【解析】P461

建筑安装工程质量验收要求 6. 对于涉及节能、环境保护和主要使用功能的试件、设备及材料，应按规定进行见证取样检测

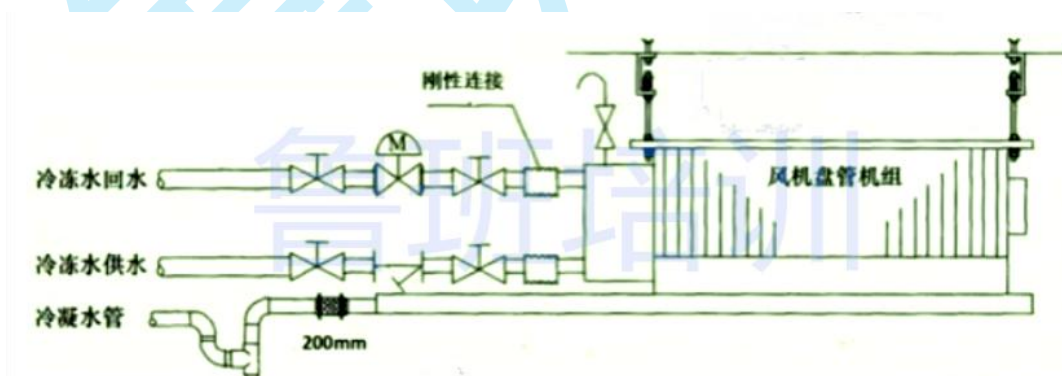
案例(一)

背景资料:

某施工单位中标南方一高档商务楼机电工程项目，工程内容:建筑给排水、建筑电气、通风空调和智能化等。工程主要设备由建设单位指定品牌，施工单位组织采购。

商务楼空调采用风机盘管加新风系统，空调水为二管制系统，机房空调系统采用进口恒温恒湿空调机组，管道保温层采用岩棉管壳，用铁丝捆扎。商务楼机电工程施工时间正值夏季，商务楼空调系统进行带冷源的联合调试，空调系统试运行平稳。。施工单位组织了项目竣工预验收，预验收中发现以下质量问题:

(1) 风机盘管机组的安装资料中没查到水压试验记录，其安装如图所示。



(2) 管道保温层的捆扎金属丝间距为 400mm 且每块捆扎 1 道。(3) 施工资料中的恒温恒湿机组无中文说明。

施工单位对预验收中存在的工程质量问题进行了整改并整理竣工资料，将工程项目移交建设单位。

问题:

1. 风机盘管安装前应做哪些试验?图一中风机盘管的安装存在哪些错误?如何整改。
2. 管道绝热施工是否符合要求?说明理由。
3. 商务楼工程未进行带热源的系统联合试运转是否可以进行竣工验收?
4. 恒温恒湿空调机组无中文说明是否符合验收要求?应如何进行改正。

【参考答案】

1. (1)风机盘管安装前宜进行风机三速试运转及盘管水压试验。(2)错误一:风机盘管机组与冷冻水回水采用镀锌钢管。

改正:风机盘管机组及其他空调设备与管道的连接,应采用金属或非金属柔性接管。错误二:冷凝水管坡度为 $1=0.005$ 。

改正:管道坡度宜大于或等于 8%,且应坡向出水口。

错误三:冷凝水管与风机盘管的透明胶管,长度 200mm。

改正:冷凝水管与风机盘管连接时,宜设置透明胶管,长度不宜大于 150mm。

错误四:冷凝水管过滤器安装方向反向。

改正:调转冷凝水管 Y 形过滤器安装方向,使过滤器朝向右。

2. 不符合要求。理由:管道保温层采用岩棉管壳属于半硬质绝热制品,其捆扎间距应 $<300\text{mm}$,每块绝热制品的捆扎件不得少于两道,项目部捆扎间距为 400mm,每块捆扎 1 道不符合要求。

3. 可以进行竣工验收,联合试运行及调试不在供暖期时,仅做带冷源的试运行及调试,并在第一个供暖期内补做。

4. 不符合要求,改正:进口设备应提供质量合格证明、检测报告及安装、使用、维护说明书等文件资料(中文译文),还应提供原产地证明和商检证明。

案例(二)

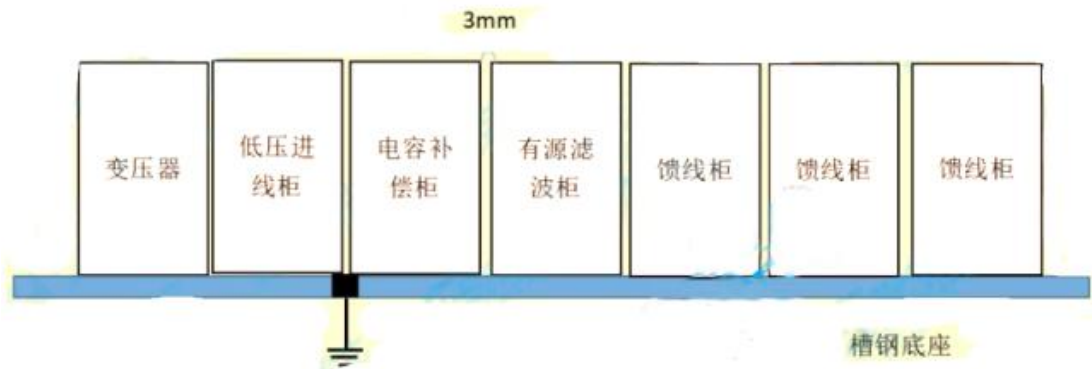
某电力工程承接办公楼配电室安装工程,工程主要内容有,高低压成套配电柜,电力变压器,插接母线,槽钢,有采购及安装工程。

电力公司采购经理根据业主方采购有关规定编制设备采购文件,部门工程师审核及项目经理审批后实行采购。疫情原因导致无法从外省市来到改项目施工,劳务失衡,劳务与施工要求脱节,配电柜安装无法按计划进行,电力公司劳务人员实行动态管理,调集本市劳务人员进行项目施工。

配电柜柜体安装固定好后,专业监理工程师检查指出,部分配电柜安装不符合规范要求(如图二),施工人员按要求进行整改。

敷设配电柜信号传输线时,质检员巡视中,发现信号传输线的线芯不符合设计要求。属不合格产品,要求施工人员停工,上报项目部,施工人员按要求将已敷设

的信号线全部拆除。



问题:

1. 设备采购文件的编制依据包括那些文件? 本项目设备采购文件审核人员是否正确?
2. 如何对劳务人员实施动态管理, 对劳务工有何要求?
3. 配电柜整改的规范要求。柜体垂直度和盘面偏差分别是多少?
4. 不合格信号线缆如何处置?

【鲁班答案】

1. (1) 工程项目建设合同、设备请购书、采购计划及业主方对设备采购的相关规定文件。(2) 不正确, 经过编制、技术参数复核、进度(计划)工程师审核、经营(费控)工程师审核, 由项目经理审批后实施。
2. (1) 劳动力的动态管理是指根据生产任务和施工条件的变化对劳动力进行跟踪协调, 以解决劳务失衡、劳务与生产要求脱节的动态过程。
(2) 劳务工应遵守各项规章制度, 并服从用工单位的工作安排, 能胜任安排的各项工作。从事特种作业岗位工作的, 需持有相应作业类别的特种作业操作有效证件。
3. (1) ①柜体安装完毕后, 每台柜体均应单独与基础型钢做接地保护连接, 槽钢应有不少于两处接地。
②柜体相互间接缝不应大于 2mm。
(2) 柜体安装垂直度允许偏差不应大于 1.5%, 成列盘面偏差不应大于 5mm。
4. (1) 应及时停止该工序的施工作业或停止材料使用, 并进行标识隔离;
(2) 应及时通知业主和监理;
(3) 对不合格原材料, 应联系供货单位更换或退货。
(4) 已经星辰半成品或制成品的过程产品, 应组织相关人员进行评审, 提出处置措施;
(5) 实施处置措施。

案例(三)

某工程使用 3 台蒸汽发生器提供蒸汽、产生的蒸汽经集气缸汇集后,由一条蒸汽管道输送至用汽车间。热管蒸汽发生器部分数据见表 3-1。蒸汽管道采用无缝钢管,材质为 20 号钢,苏汽管道设计压力为 1.0MPa,设计温度为 190℃,属于 GC2 级压力管道。管道连接方

式为氩电联焊,焊缝按照设计要求进行射线检测,管道阀门采用法兰,管道需要保温。蒸汽集汽缸数据见表 3-2。工程所有设备、工艺管道、电气系统及自控系统等安装由 A 安装公司承担, B 工程监理公司担任工程监理。

工程开工后, A 公司根据特种设备的有关规定向特种设备安全部门提交了蒸汽管道和集气缸的施工告知书,监理工程师认为蒸汽发生器是整个系统压力和温度最高的设备,也应按 特种设备的要求办理施工告知。

表 3-1 热管蒸汽发生器部分数据

额定蒸发量 (t/h)	1.0	额定蒸汽压力 (MPa)
锅内水容积 (L)	27	额定蒸汽温度 (℃)
NO _x 排放 (mg/m ³)	<30	机组重量 (kg)

表 3-2 蒸汽集汽缸数据

P _设	1.6MPa
T _设	203℃
V	0.28m ³
制造许可	D
类型	II 类
耐压试验 P _试	2.2MPa
主体	Q345R
净重	296kg
介质	水蒸汽

问题:

1. 监理工程师要求蒸汽发生器也应按照特种设备要求办理施工告知是否正确?说明理由。
2. 管道安装中, 哪些人员需要持证上岗?
3. 计算蒸汽管道的水压试验压力。蒸汽集汽缸能否与管道作为一个系统按照管道试验压力进行试验?说明理由。
4. 本工程施工需要用到哪些主要施工机械及工具?

【鲁班答案】

1、(1)不正确;

理由:蒸汽发生器并不属于特种设备,无需施工前告知。

2、压力管道电焊工、无损检测人员、吊装起重工、叉车工、电工。

3、(1) $P=1.5P=1.5 \times 1.0\text{MPa}=1.5\text{MPa}$ 。

(2)能,理由:该管道试验压力小于设备试验压力,当作一个系统进行试验时,采用管道试验压力进行。

4、起重吊车、叉车、挖掘机、千斤顶、拉管器、电焊机、力矩扳手、钢卷尺、锤子、钳子、螺丝刀。

案例(四)

某机电单位通过招标总包超高层商务楼机电安装工程。工程范围:给排水、建筑电气、通风空调、消防、电梯、工程需三联供机组、电梯、自动扶梯等,由建设单位通过招标选厂家,且与制造商签订三联供机组与设备的供货合同。招标文件中,电梯、自动扶梯由电梯制造厂负责安装与运维。建设单位授权施工单位按主合同的招标条件与制造厂签订合同,工期 210d,延误一天扣 5w,施工时制造厂进行安装,资质等内容的审核并检查了制造厂提交的资料。

自动扶梯进场验收合格,资料齐全,安装后,试运行,传动故障,经查,某个梯级轴存在质量问题,影响精度和运行质量,损坏了中间传动环节,经提供零部件返修,运行合格。工期延误 14d。建设单位扣罚,施工单位提出异议。

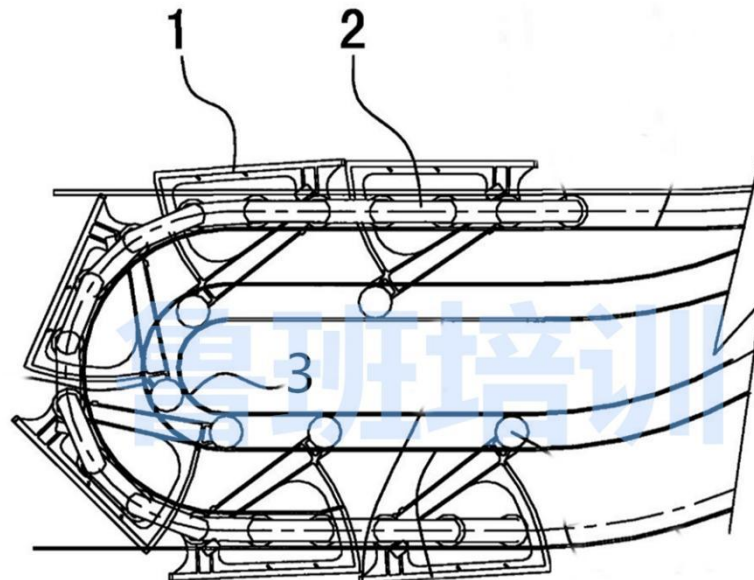


图4 传动部位图

问题:

1. 三联供、电梯、自动扶梯分别由哪家监造?

2. 扶梯进场验收的技术资料提供哪些文件的复印件?随机文件有哪些?
3. 传动部位图 123 分别表示什么?
4. 扶梯制造对安装精度产生影响的原因?哪些直接影响扶梯设备运行质量?
5. 建设单位应扣除施工单位多少延误费?对施工单位的处理是否正确?为什么?

【鲁班答案】

1. 三联供机组由建设单位监造, 电梯和自动扶梯应由施工单位监造。
2. (1) 设备技术资料必须提供梯级或踏板的型式检验报告复印件, 或胶带的断裂强度文件复印件:对公共交通型自动扶梯、自动人行道应有扶手带的断裂强度证书复印件。
(2) 随机技术文件有土建布置图, 产品出厂合格证, 装箱单, 安装、使用维护说明书, 动力电路和安全电路的电气原理图。
3. 1 是梯级踏板;2 是梯级链;3 是回转导轨。
4. (1) 扶梯制造对安装精度的影响主要是加工精度和装配精度。
(2) 装配精度, 包括各运动部件之间的相对运动精度, 配合面之间的配合精度和接触质量。直接影响设备运行质量。
5. (1) 建设单位应扣除延误费用=5x14=70 万
(2) 正确, 自动扶梯是施工单位与制造厂签订的合同, 扶梯出现质量问题应由施工单位承担, 罚款正确。

(案例五)

A 施工单位中北方某石油液化项目, 项目以冷换框架采用模块化安装, 将整个冷换框架分成 4 个模块, 最大一个模块重 132t, 体积 12m*18m*26m。并在项目旁设立预制厂。进行模块的钢结构制作、换热器安装、管道敷设、电缆桥架安装和照明灯具安装等。由项目部对模块制造的质量、进度、安全等方面进行全过程管理。

A 施工单位项目部进场后策划了节水、节地的绿色施工内容, 组织单位工程绿色施工的施工阶段评价。对于预制厂的模块制造进行了危险识别, 识别了触电、物体打击等风险, 监理工程师要求项目部完善策划。

在气温-18℃时订购的低合金钢材料运抵预制厂。项目部质检员抽查了材料质量, 并在材料下料切割时, 抽查了刚才切割面有无裂纹和大于 1mm 缺棱, 对变形的型材, 在露天进行了冷矫正。项目部质量经理发现问题后, 及时进行了纠正。

模块制造完成后, 采用一台 750t 履带吊和一台 250t 履带吊及平衡梁的抬

吊方式安装就位。

模块制造费用表 5, 项目部用赢得值法分析项目的相关偏差, 指导项目运行, 经过 4 个月的紧张施工, 单位工程陆续具备验收条件。

第一个月底时 累计 (万元)	一	二	三	四
BCWP	600	960	1350	1680
BCWS	550	950	1500	1700
ACWP	660	1080	1580	1760

问题:

1. 项目部的绿色施工策划还应包括哪些内容? 单位工程施工阶段评价的绿色施工评价由谁组织? 并有哪些单位参加?
2. 项目部还应在预制厂识别出模块制造时哪些风险?
3. 在型钢矫正和切割面检查方面有什么不妥和遗漏之处?
4. 吊装作业中的平衡梁有何作用?
5. 第二月底到第三月底期间, 项目进度超前还是落后了多少万元? 此期间项目盈利还是亏损了多少万元?

【鲁班答案】

- 1、(1) 还包括节材、节能、环境保护的施工内容;
(2) 施工阶段评价由监理单位组织, 建设单位和项目部参加。 琪琪助考
- 2、机械打击风险、触电风险、爆炸风险、倒塌风险、辐射风险、起重吊装风险、高处坠落风险;
- 3、(1) 遗漏: 对钢材切割面应全数检查应无裂纹、夹渣、分层等缺陷和大于 1mm 的缺棱。
(2) 不妥: 低合金结构钢在环境温度低于 -12°C 时不应进行冷矫正和冷弯曲。
- 4、平衡梁的作用
(1) 保持被吊设备的平衡, 避免吊索损坏设备。(2) 缩短吊索的高度, 减小动滑轮的起吊高度。
(3) 减少设备起吊时所承受的水平压力, 避免损坏设备。(4) 多机抬吊时, 合理分配或平衡各吊点的荷载。
- 5、(1) 项目进度:
二月底: $\text{SV}=960-950=10$;
三月底: $\text{SV}=1350-1500=-150$;
在此期间进度落后, 落后数值为: $-150-10=-160$ 万元 ;

在此期间落后了 160 万元。

(2) 此期间价值:

二月底: $CV=960-1080=-120$; 三月底: $CV=1350-1580=-230$;

在此期间亏损: $-230-(-120)=-110$ 万元。

